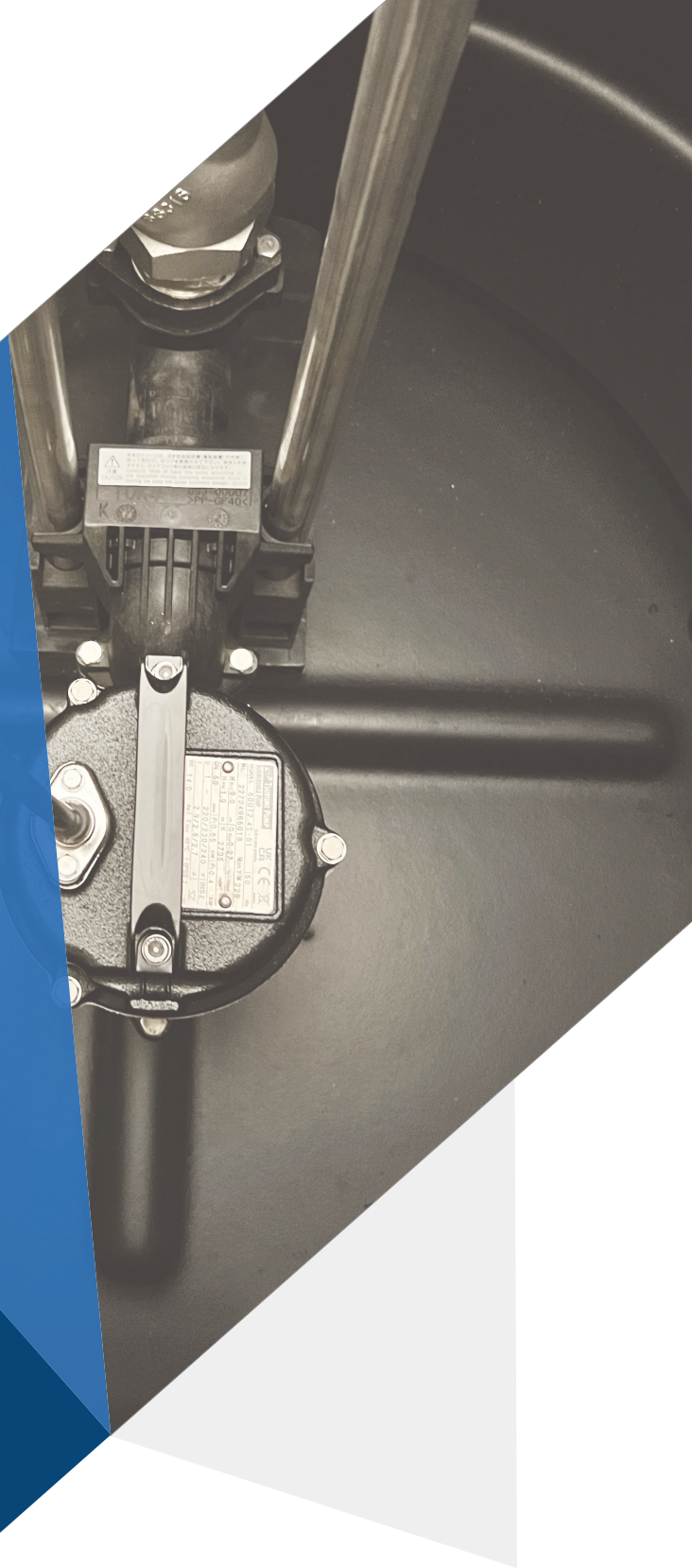




INTEC  
PUMPER

# Pumpestation PE

**Intec pe**  
Prefabrikkert pumpestation  
som egner seg for nedgraving



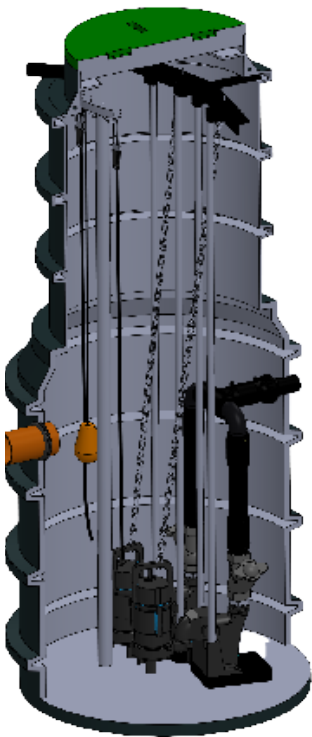
Prefabrikkert pumpestasjon som  
egner seg for nedgraving.  
Bunnkrage for fundamentering  
som hindrer oppdrift.

BRUKSOMRÅDER:

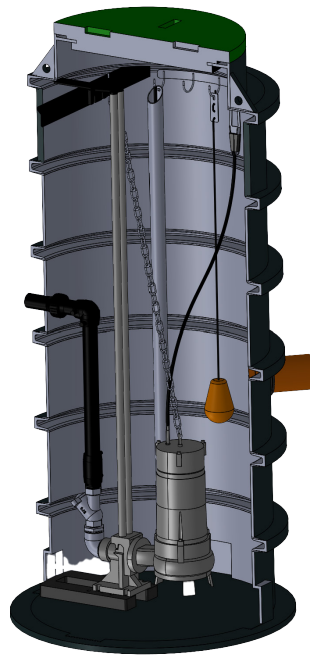
- Fritidsboliger
- Små boliger/leilighet
- Brakkerigg
- Grunnvann

SPESIFIKASJONER:

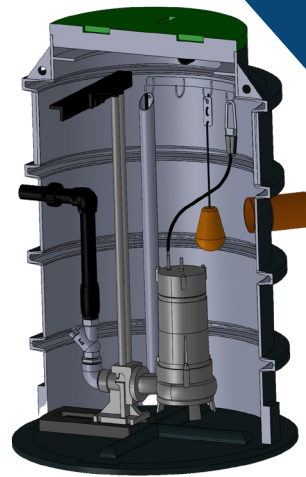
- Kum i PEHD(Polyetylen)  
ø800xH1080-2000mm og ø1000xH2350mm
- Rørapplegg PE ø50-63mm
- Tilbakeslagsventil, kule (syrefast)
- Innløp 110mm dykkerforing
- Pakning for trekkerør 50mm
- Utløp ø50-63mm spissende



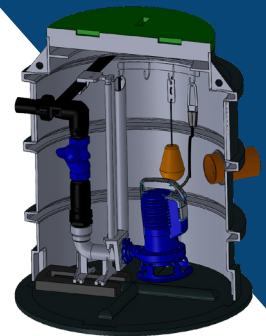
1000x2350mm Ø800(hals)



800x2000mm



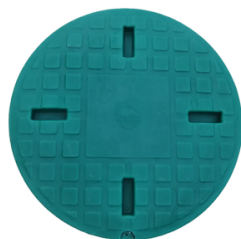
800x1380mm



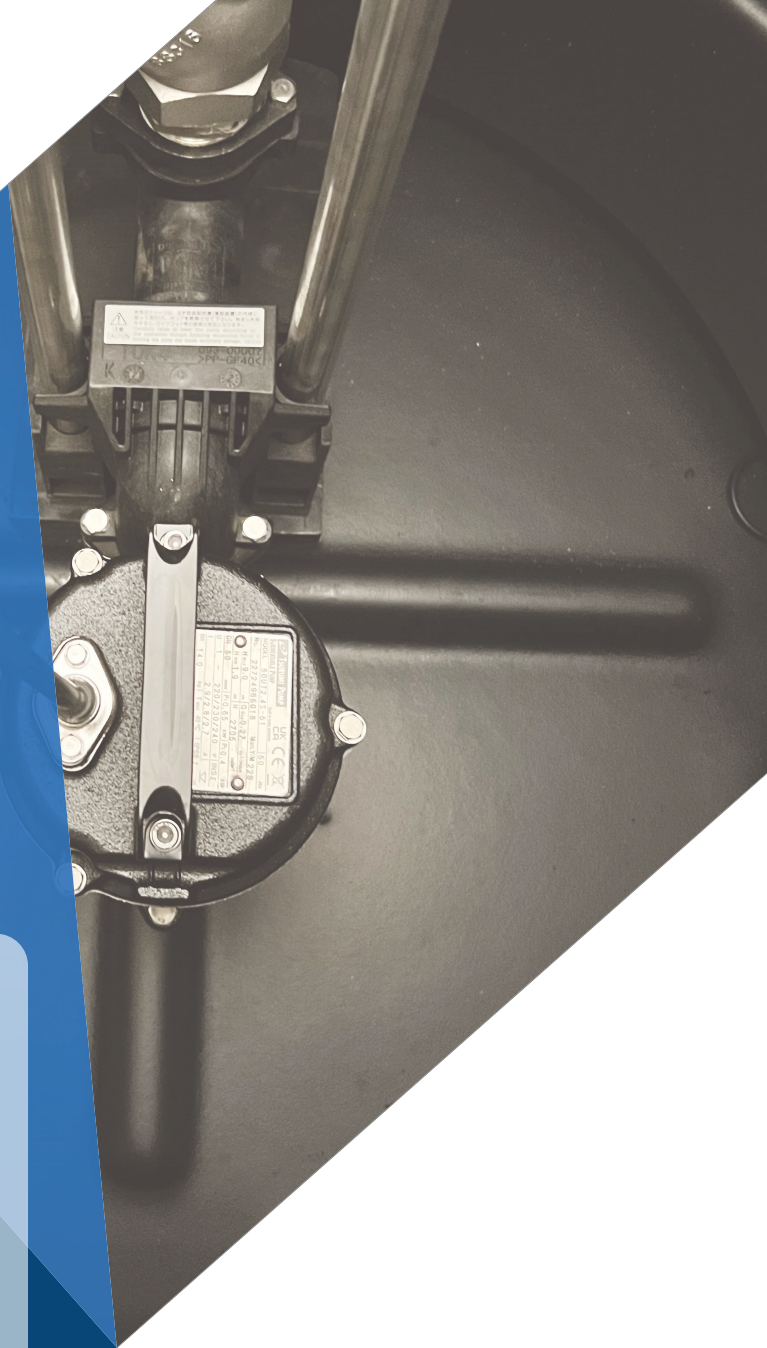
800x1080mm



TANKFORHØYNING Ø800 x H300mm  
(opsjon)



LOKK 800



## ENKELT Å VELGE

Velg mellom 4 kummer i ulik størrelse. Denne brosjyren gjør det enkelt å velge riktig koblingsfot, pumpe og nivåstyring.

# VELG RIKTIG PUMPE



## MAT

Pålitelig kvernpumpe som er egnet til private og industrielle avløpsanlegg. Designet for å kunne pumpe høyt med lav kapasitet.



## UT-SERIE

UT-serien er en enkel virvelhjuls Pumpe av ypperste kvalitet fra Tsurumi. Pumpen er utstyrt med virvelhjulsimpeller og mekanisk akseltetning i oljebad.



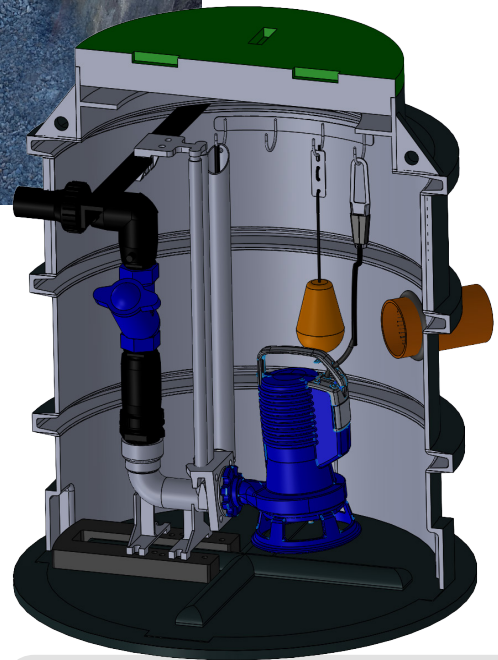
## GR bluePRO

Prisgunstig kvernpumpe for pumping av avløpsvann fra fritidsboliger og eneboliger. Leveres med og uten nivåvippe (A).



## DW VOX

Nedsenkbar Pumpe som leveres med virvelhjulsimpeller. Driftsikker Pumpe i rustfritt AISI 304-materiale som tar partikler helt opptil 50mm.



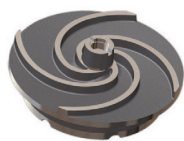
For valg av riktig pumpe til din avløpsstasjon må vi vite følgende:

- Hva skal pumpes?
- Strøm/spenning?
- Kapasitet/antall enheter (pe)
- Statisk løftehøyde (H statisk)
- Lengde pumpeledning
- Dimensjon på pumpeledning
- Skal det pumpes inn på selvfalls- eller trykkledning?

Eksempel: Intec PE 800/1080, med koblingsfot DAC og GR Blue, nivåvippe og PE-rørøpplegg



# Caprari MAT



Pålitelig kvernpumpe som er egnet til private og industrielle avløpsanlegg. Designet for å kunne pumpe høyt med lav kapasitet.

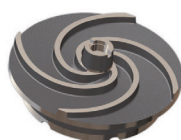
Kvernen er laget av herdet rustfritt stål for å tåle miljøet pumpen driftes i.

Kverner fast eller fiberholdig materiale til mindre partikler og tillater dermed utløpsrør av små dimensjoner. Pumpehus og impeller i støpejern.

Pumpetype	Utløp	kW	Spenning [V]	Strøm In(2) [A]	Koblingsfot
MAT11M2	2"	1,1	1x230	6,8	BAM
MAT11T2	2"	1,1	3x230	5,2	
MAT11T2	2"	1,1	3x400	3	
MAT22T2	2"	2,2	3x230	8,7	
MAT22T2	2"	2,2	3x400	5	

# Zenit GR bluePro

Kvernpumpe for pumping av avløpsvann fra fritidsboliger og eneboliger. Leveres med og uten nivåvippe (A).



Kverner fast eller fiberholdig materiale til mindre partikler og tillater dermed utløpsrør av små dimensjoner. Pumpehus og impeller i støpejern. Kommer med både gjenget og flenset utløp, og kan leveres med integrert nivåvippe.

Pumpetype	Utløp	kW	Spenning [V]	Strøm In(2) [A]	Koblingsfot
GR BluePro 150	1 1/2"	1,1	1x230	7,5	DAC
GR BluePro 200	1 1/2"	1,5	1X230	10	
GR BluePro 200	1 1/2"	1,5	3X230	7,5	
GR BluePro 200	1 1/2"	1,5	3X400	4,3	

# UT

UT-serien er en enkel virvelhjulspumpe av ypperste kvalitet fra Tsurumi.

Pumpen er utstyrt med virvelhjulsimpeller og mekanisk akseltetning i oljebad.



Pumpetype	Utløp	kW	Spenning [V]	Strøm In(2) [A]	Koblingsfot
50UT2.4	2"	0,4	1x230	2,8	TOK-4
50UT2.4S	2"	0,4	3x400	1,2	
50UT2.75	2"	0,75	1x230	5	
50UT2.75S	2"	0,75	3x400	2	

# DW VOX

Pålitelig pumpe som er egnet til private og industrielle avløpsanlegg. Virvelhjulspumpe med høy kapasitet. og m/50mm fritt gjennomløp.

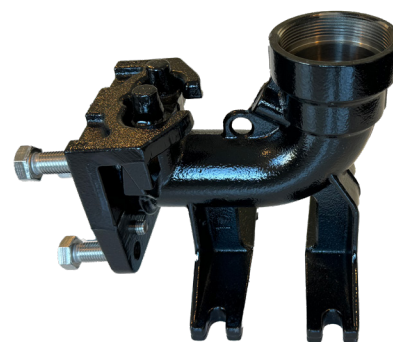


Pumpetype	Utløp	kW	Spenning [V]	Strøm In(2) [A]	Koblingsfot
DW VOX 150M	2"	1,1	1x230	7,3	DAC
DW VOX 150	2"	1,1	1x230	4,85	
DW VOX 150	2"	1,1	3x400	2,8	
DW VOX 200	2"	1,5	3x230	5,7	
DW VOX 200	2"	1,5	3x400	3,3	



# KOBLINGSFOT

Kum + koblingsfot	Rørapplegg/utløp
PE 800 X 1080 DAC	2"/ø63mm PE spiss ende
PE 800 X 1080 BAM	1 ½"/ø50mm PE spiss ende
PE 800 X 1080 TOK	2"/ø63mm PE spiss ende
PE 800 X 1400 DAC	2"/ø63mm PE spiss ende
PE 800 X 1400 BAM	1 ½"/ø50mm PE spiss ende
PE 800 X 1400 TOK	2"/ø63mm PE spiss ende
PE 800 X 2000 DAC	2"/ø63mm PE spiss ende
PE 800 X 2000 BAM	1 ½"/ø50mm PE spiss ende
PE 800 X 2000 TOK	2"/ø63mm PE spiss ende
PE 1000 X 2350 DAC	2"/ø63mm PE spiss ende
PE 1000 X 2350 BAM	1 ½"/ø50mm PE spiss ende
PE 1000 X 2350 TOK	2"/ø63mm PE spiss ende



# NIVÅSTYRING



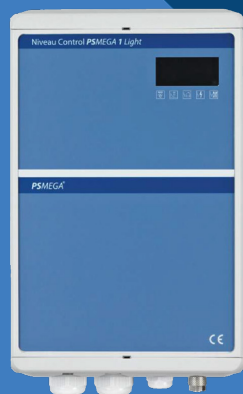
PS1-LCD  
ENKEL  
PUMPESTYRING

- Nivåvippe
- Luftklokke'
- Sonde



PS2-LCD  
DOBBEL  
PUMPESTYRING

- Nivåvippe
- Luftklokke'
- Sonde



PSMEGA1-LIGHT  
PRISGUNSTIG  
PUMPESTYRING FOR  
AVLØSPUMPER

- Nivåvippe
- Luftklokke

UTEKAPSLING  
PS2-LCD



UTEKAPSLING  
PS1-LCD



HURTIGGUIDE FOR  
PS1/PS2

# UTEKAPSLING OG TILBEHØR



## NIVÅSONDE

Senkbar trykksensor for krevende bruksområder og nøyaktig måling

- Eget for målinger i forurenset og aggressive medier
- Leveres med kabellengde på 10m som standard. Kan også leveres med 20, 30 og 50m



## MAC3 NIVÅVIPPE

Dobbeltvirkende nivåvippe med lodd for start og stopp. 10m kabel. Godt egnet for avløpsvann.



## LUFTKLOKKE

Trykkregulert start/stop/ alarm. Leveres med 10m. slange



## MS 1 NIVÅVIPPE

Enkeltvirkende vippe for start, stopp eller alarm. Spesielt egnet for avløpsvann. Leveres i lengdene 10, 20, 30 og 50m.



+47 64 97 07 00



[post@intecpumper.no](mailto:post@intecpumper.no)



Kongeveien 220  
1407 Vinterbro



[pumper.no](http://pumper.no)

A photograph of a modern, multi-story building with a grey facade and large windows. The company name 'INTEC PUMPER' is displayed in large, blue, 3D block letters on the upper part of the building. A blue circular logo is also visible on the building's facade.

INTEC  
PUMPER