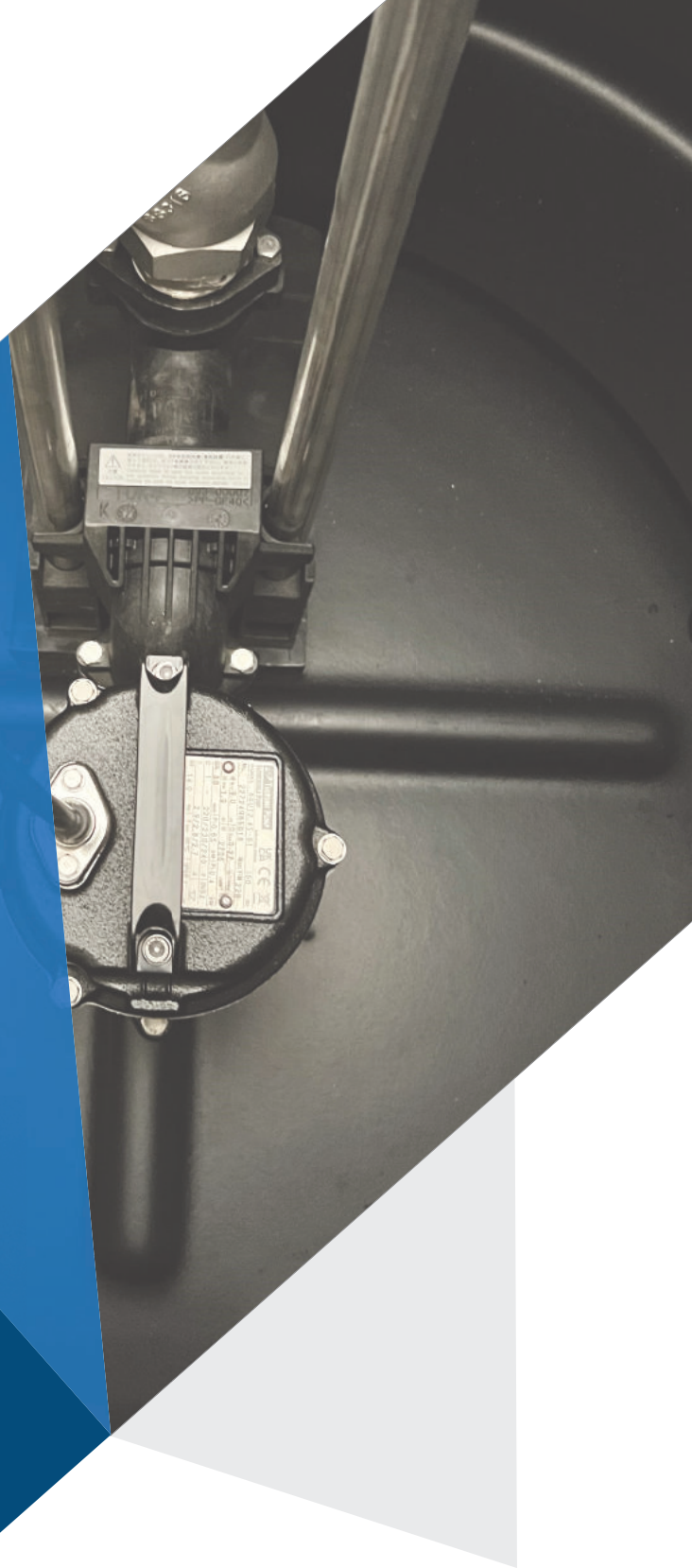




**INTEC
PUMPER**

Pumpestation PE

INTEC PE
Prefabrikkert pumpestation
som egner seg for nedgraving



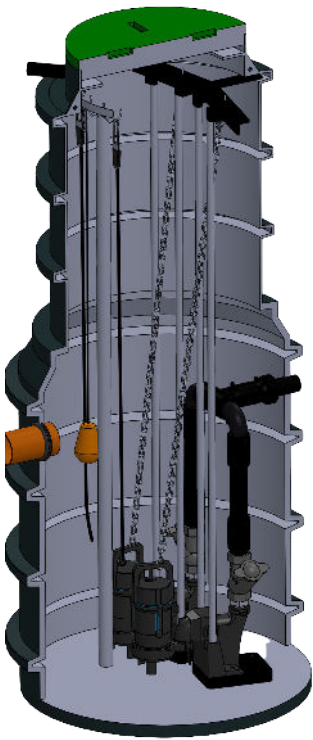
Prefabrikkert pumpestasjon som egner seg for nedgraving. Bunnkrage for fundamentering som hindrer oppdrift.

BRUKSOMRÅDER:

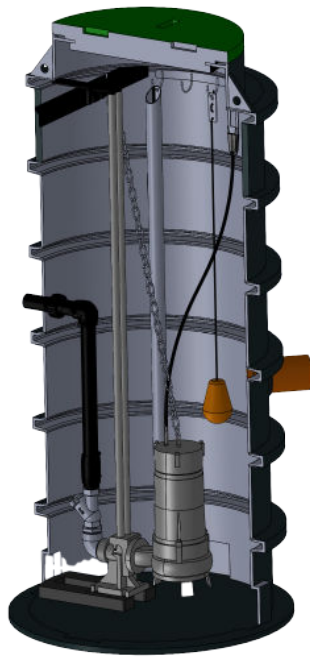
Fritidsboliger
Små boliger/leilighet
Brakkerigg
Grunnvann

SPESIFIKASJONER:

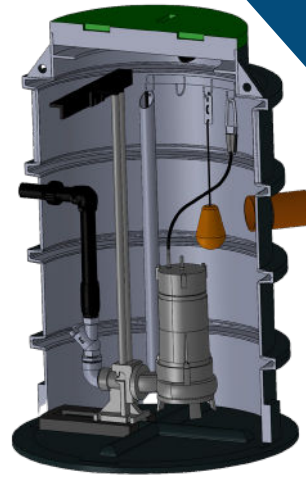
Kum i PE, Ø800x1080-2000mm
Ø1000x2350mm
Rørøplegg PE Ø50-63mm
Tilbakeslagsventil, kule (syrefast)
Innløp 110mm dykkerforing
For trekkerør el. 50mm
Utløp Ø50-63mm spissende



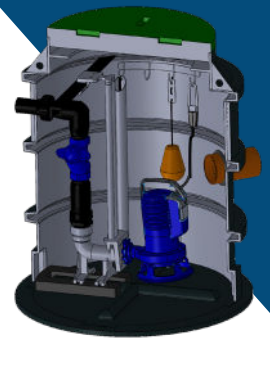
1000x2350mm Ø800(hals)



800x2000mm



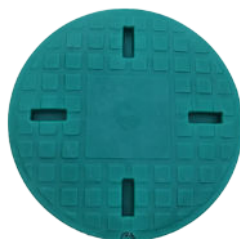
800x1380mm



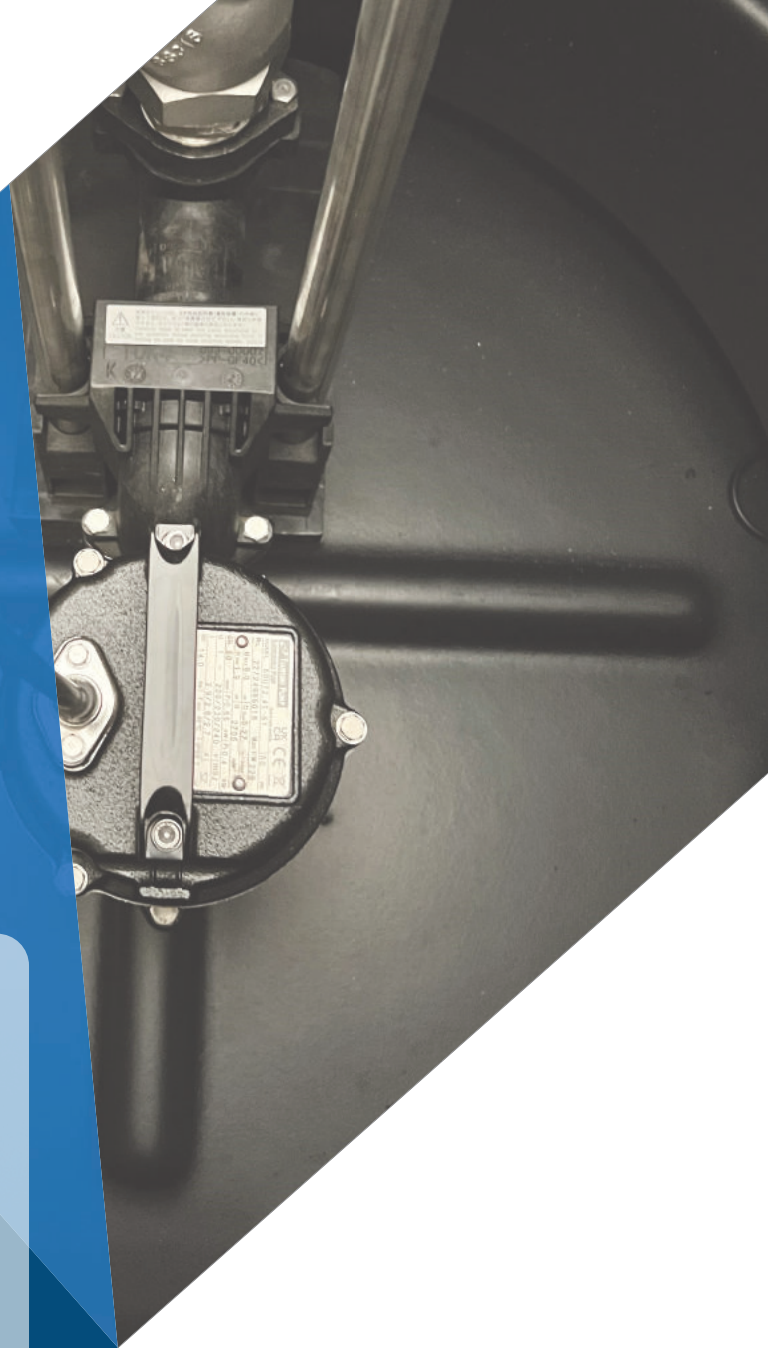
800x1080mm



TANKFORHØYNING Ø800 x H300mm
(opsjon)



LOKK 800



ENKELT Å VELGE

Velg mellom 4 kummer i ulik størrelse. Denne brosjyren gjør det enkelt å velge riktig koblingsfot, pumpe og nivåstyring.

VELG RIKTIG PUMPE



MAT

Pålitelig kvernpumpe som er egnet til private og industrielle avløpsanlegg. Designet for å kunne pumpe høyt med lav kapasitet.



UT-SERIE

UT-serien er en enkel virvelhjuls Pumpe av ypperste kvalitet fra Tsurumi. Pumpen er utstyrt med virvelhjulsimpeller og mekanisk akseltetning i oljebad.



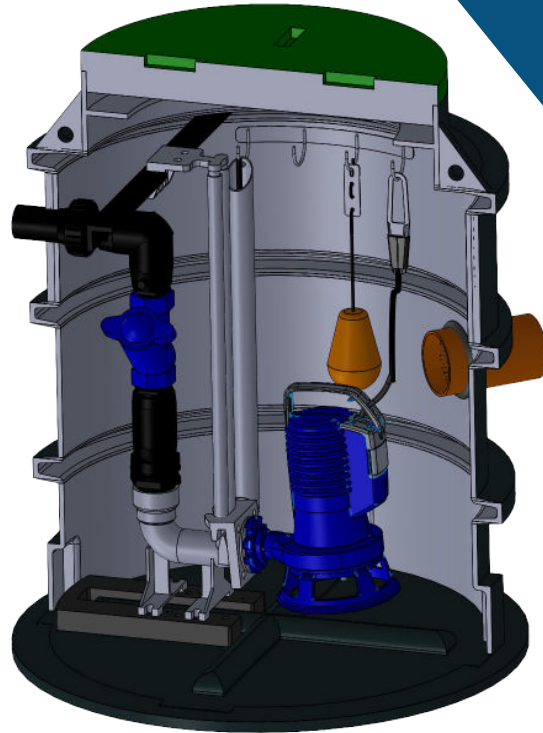
GR bluePRO

Prisgunstig kvernpumpe for pumping av avløpsvann fra fritidsboliger og eneboliger. Leveres med og uten nivåvippe (A).



DW VOX

Nedsenkbar Pumpe som leveres med virvelhjulsimpeller. Driftsikker Pumpe i rustfritt AISI 304-materiale som tar partikler helt opptil 50mm.



Eksempel: Intec PE 800/1080, med koblingsfot DAC og GR Blue, nivåvippe og PE-røropplegg

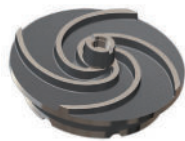
For valg av riktig pumpe til din avløpsstasjon må vi vite følgende:

- Hva skal pumpes?
- Strøm/spenning?
- Kapasitet/antall enheter (pe)
- Statisk løftehøyde (H statisk)
- Lengde pumpeledning
- Dimensjon på pumpeledning
- Skal det pumpes inn på selvfalls- eller trykkledning?
- Ønsket varsling

TEKNISK
PUMPEINFO



Caprari MAT



Pålitelig kvernpumpe som er egnet til private og industrielle avløpsanlegg. Designet for å kunne pumpe høyt med lav kapasitet.

Kvernen er laget av herdet rustfritt stål for å tåle miljøet pumpen driftes i.

Kverner fast eller fiberholdig materiale til mindre partikler og tillater dermed utløpsrør av små dimensjoner. Pumpehus og impeller i støpejern.

Pumpetype	Utløp	kW	Spennning [V]	Strøm In(2) [A]
MAT11M2	2"	1,1	1x230	6,8
MAT11T2	2"	1,1	3x230	5,2
MAT11T2	2"	1,1	3x400	3
MAT22T2	2"	2,2	3x230	8,7
MAT22T2	2"	2,2	3x400	5

Zenit GR bluePro

Kvernepumpe for pumping av avløpsvann fra fritidsboliger og eneboliger. Leveres med og uten nivåvippe (A).



- Åpent kanalhjul laget i støpejern
- Stor løftehøyde
- Både gjenget og flenset utløp
- Kan monteres på koblingsfot
- Kan leveres med integrert nivåvippe

Pumpetype	Utløp	kW	Spenning [V]	Strøm In(2) [A]
GR BluePro 150	1 1/2"	1,1	1x230	7,5
GR BluePro 200	1 1/2"	1,5	1X230	10
GR BluePro 200	1 1/2"	1,5	3X230	7,5
GR BluePro 200	1 1/2"	1,5	3X400	4,3

TSURUMI UT

UT-serien er en enkel virvelhjulspumpe av ypperste kvalitet fra Tsurumi. Pumpen er utstyrt med virvelhjulsimpeller og mekanisk akseltetning i oljebad.



Pumpetype	Utløp	kW	Spenning [V]	Strøm In(2) [A]
50UT2.4	2"	0,4	1x230	2,8
50UT2.4S	2"	0,4	3x400	1,2
50UT2.75	2"	0,75	1x230	5
50UT2.75S	2"	0,75	3x400	2

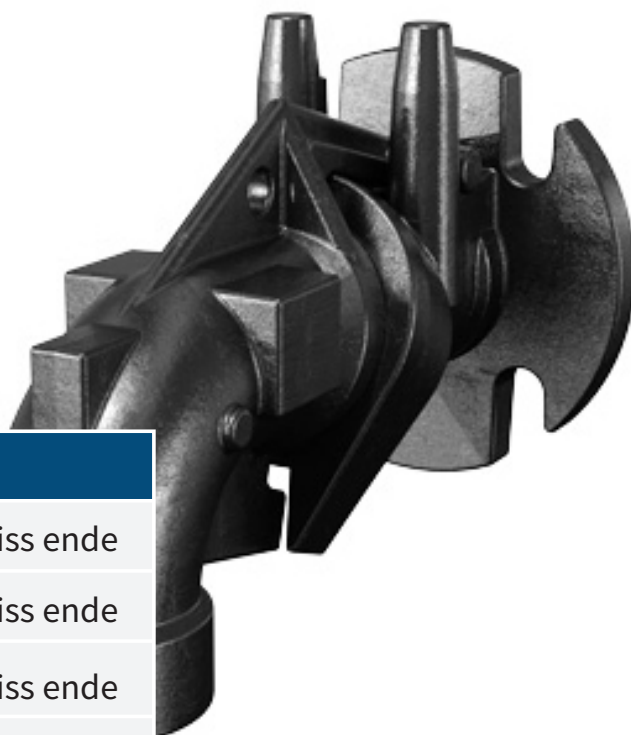
DW VOX

Pålitelig kvernpumpe som er egnet til private og industrielle avløpsanlegg. Designet for å kunne pumpe høyt med lav kapasitet.



Pumpetype	Utløp	kW	Spenning [V]	Strøm In(2) [A]
DW VOX 150M	2"	1,1	1x230	7,3
DW VOX 150	2"	1,1	1x230	4,85
DW VOX 150	2"	1,1	3x400	2,8
DW VOX 200	2"	1,5	3x230	5,7
DW VOX 200	2"	1,5	3x400	3,3

KOBLINGSFOT



KUM	Utløp
PE 800 X 1080 DAC	Ø63mm PE spiss ende
PE 800 X 1080 BAM	Ø50mm PE spiss ende
PE 800 X 1080 TOK	Ø63mm PE spiss ende
PE 800 X 1400 DAC	Ø63mm PE spiss ende
PE 800 X 1400 BAM	Ø50mm PE spiss ende
PE 800 X 1400 TOK	Ø63mm PE spiss ende
PE 800 X 2000 DAC	Ø63mm PE spiss ende
PE 800 X 2000 BAM	Ø50mm PE spiss ende
PE 800 X 2000 TOK	Ø63mm PE spiss ende
PE 1000 X 2350 DAC	Ø63mm PE spiss ende
PE 1000 X 2350 BAM	Ø50mm PE spiss ende
PE 1000 X 2350 TOK	Ø63mm PE spiss ende

NIVÅSTYRING



PS1-LCD
ENKEL
PUMPESTYRING

- Nivåvippe
- Luftklokke'
- Sonde



PS2-LCD
DOBBEL
PUMPESTYRING

- Nivåvippe
- Luftklokke'
- Sonde



PSMEGA1-LIGHT
PUMPESTYRING FOR
AVLØPSPUMPER

- Nivåvippe
- Luftklokke

UTEKAPSLING
PS2-LCD



UTEKAPSLING
PS1-LCD



HURTIGGUIDE FOR
PS1/PS2

UTEKAPSLING OG TILBEHØR



NIVÅSONDE

Senkbar trykksensor for krevende bruksområder

- Overfylling og overvåkning uten belastning
- Egnert for målinger i forurenset og aggressive medier
- Overvåkning av dyp brønn og grunnvann
- Utviklet for trådløse applikasjoner



MAC3 NIVÅVIPPE

Nivåvippe med lodd.

Ethvert prosjekt som krever en høy standard for kvalitet og sikkerhet.

Enheten har et dobbelt væsketett kammer for maksimal pålitelighet. Spesielt egnert for avløpsvann.



LUFTKLOKKE

Trykkgulert start/stop/
ALARM

Leveres med 10m. slange



MS 1 NIVÅVIPPE

Er den ideelle løsningen for å kontrollere væskenivåer med begrenset koblingsplass i pumpestasjoner. Leveres i lengdene 10, 20, 30 og 50m.



+47 64 97 07 00



post@intecpumper.no



Kongeveien 220
1407 Vinterbro



pumper.no

A photograph of a modern, multi-story building with a grey facade and large windows. The company name 'INTEC PUMPER' is displayed in large, blue, 3D block letters on the upper part of the building. A blue circular logo is also visible on the building's facade.

**INTEC
PUMPER**