

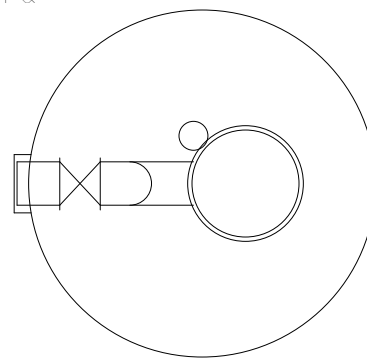
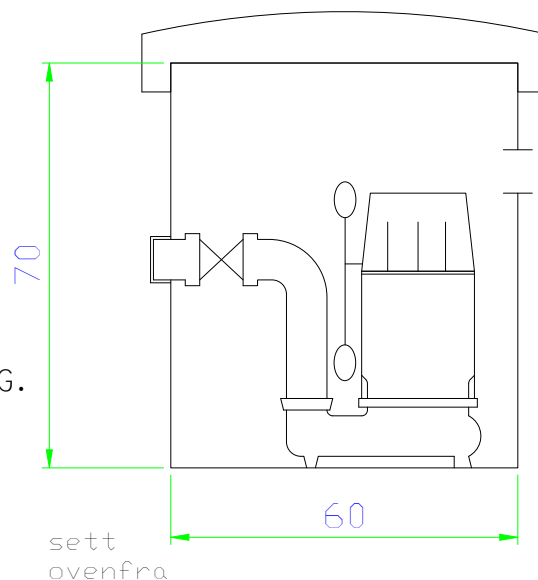
KLOAKKPUMPESTASJON INTEC 600/700 OMUA-2

KOMPLETT PUMPESTASJON I GLASSFIBER-
ARMERT POLYESTER MED PUMPE, RØROPPLÉGG,
TILBAKESLAGSVENTIL OG AUTOMATIKK.

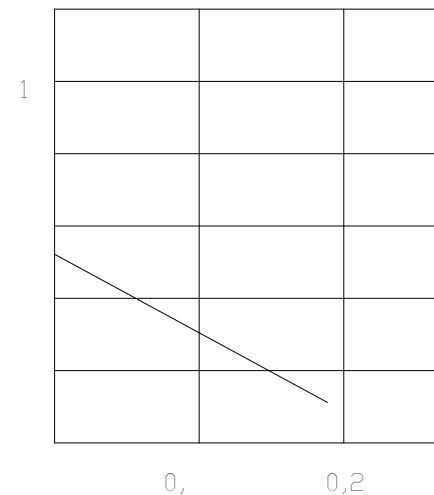
GALVANISERT RØROPPLÉGG.

PUMPESTASJONEN EGNER SEG TIL PUMPING AV
DRENSVANN/GRUNNVANN. BEREGNET FOR NEDGRAVING.
LEVERES MED TSURUMI PUMPEN OMUA2, 0.3 kW, 1-
FASE 230 V.

PUMPENS TILBAKETRUKKEDE VIRVELHJUL GJØR AT
PUMPEN HAR STORT GJENNOMLØP (Ø 35).



Motorvernbyter



2	11/2000	PUMPESTASJON INTEC 600/700 www.pumper.no	Tlf. 22 75 20 30	INTEC PUMPER AS
#	Date	Revision		Name