

KLOAKKPUMPESTASJON

INTEC 800/2300 80-1.5-UB5

KOMPLETT PUMPESTASJON I GLASSFIBERARMERT
POLYESTER MED PUMPE, RØROPPLÉGG,
TILBAKESLAGSVENTIL OG AUTOMATIKK.

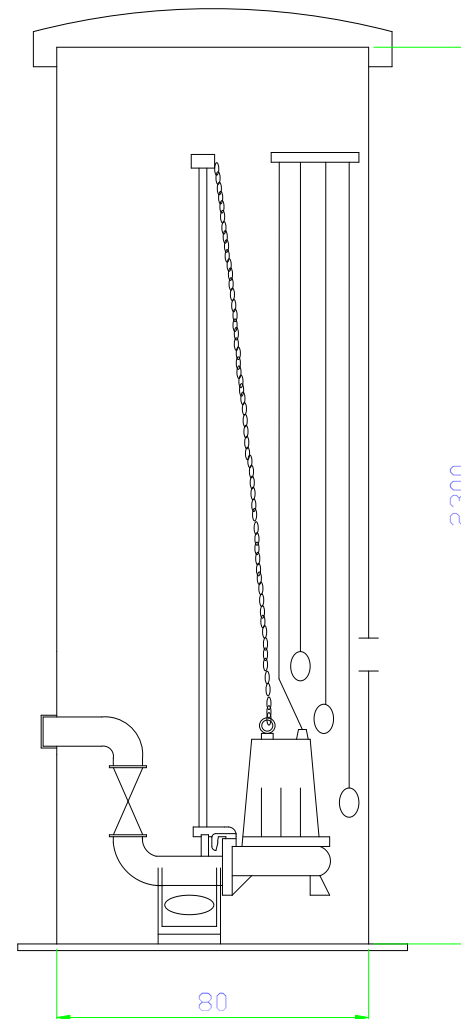
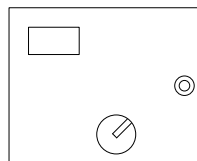
BEREGNET FOR 1-8 BOLIGER.

GALVANISERT RØROPPLÉGG.

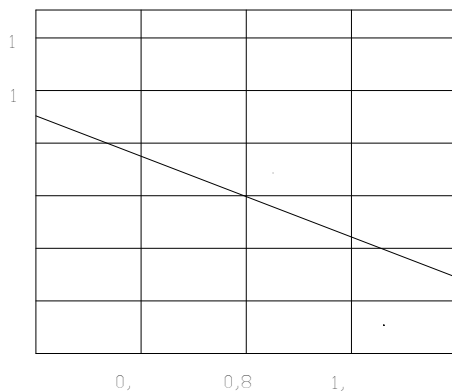
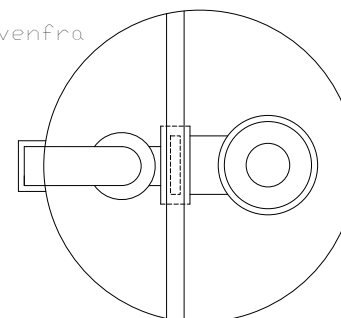
PUMPESTASJONEN EGNER SEG GODT TIL PUMPING AV
SPILLVANN/AVLØPSVANN(KLOAKK) FRA BOLIGER,
FORRETNINGSBYGG, INDUSTRIBYGG, HOTELLER.....
LEVERES MED TSURUMI PUMPEN 80-1.5-UB5, 1.5 kW, 3-FASE
230 V/400 V.

80 MM FRITT GJENNOMLØP.

Automatikkskap



sett ovenfra



8	11/2000	PUMPESTASJON INTEC 800/2300	INTEC PUMPER AS
		www.pumper.no	Tlf. 22 75 20 30
#	Date	Revision	Name