

KLOAKKPUMPESTASJON

INTEC 800/2300 100-3.7-UB5

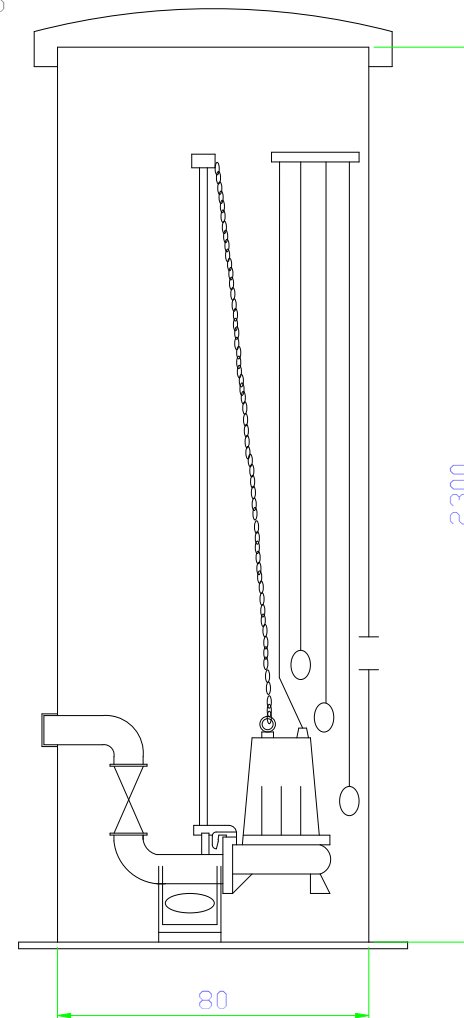
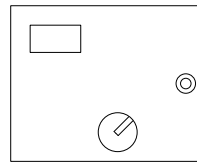
KOMPLETT PUMPESTASJON I GLASSFIBERARMERT
POLYESTER MED PUMPE, RØROPPLEGG,
TILBAKESLAGSVENTIL OG AUTOMATIKK.

BEREGNET FOR 1-10 BOLIGER.

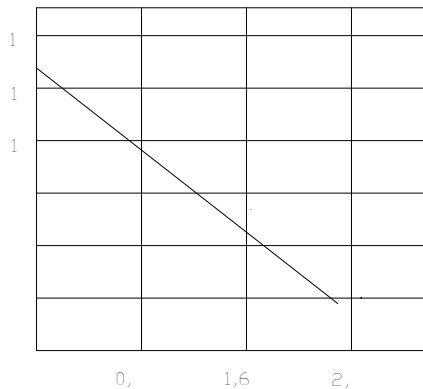
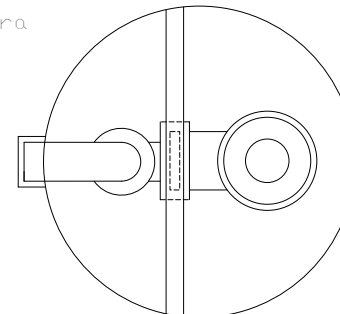
GALVANISERT RØROPPLEGG.

PUMPESTASJONEN EGNER SEG GODT TIL PUMPING AV AVLØPSVANN
FRA BOLIGER, FORRETNINGSBYGG, INDUSTRIBYGG, HOTELLER.....
LEVERES MED TSURUMI PUMPEN 100-3.7-UB5, 3.7 kW, 3-FASE
230 V/400 V.
80 MM FRITT GJENNOMLØP.

Automatikkskap



sett ovenfra



10	11/2000	PUMPESTASJON INTEC 800/2300	INTEC PUMPER AS
		www.pumper.no	Tlf. 22 75 20 30
#	Date	Revision	Name