

# KLOAKKPUMPESTASJON

## INTEC 800/2300 100-2.2-UB5

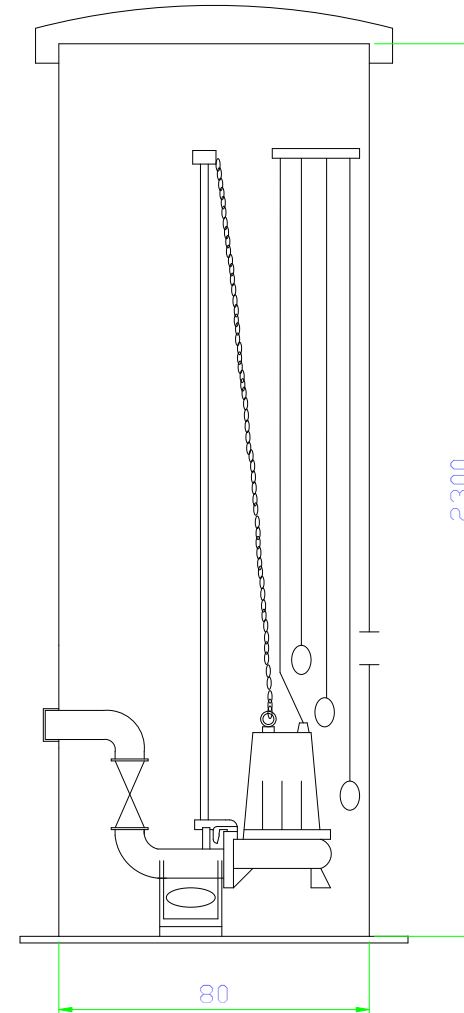
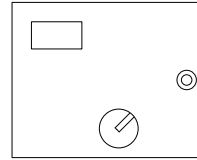
KOMPLETT PUMPESTASJON I GLASSFIBERARMERT  
POLYESTER MED PUMPE, RØROPPLGG,  
TILBAKESLAGSVENTIL OG AUTOMATIKK.

BEREGNET FOR 1-10 BOLIGER.

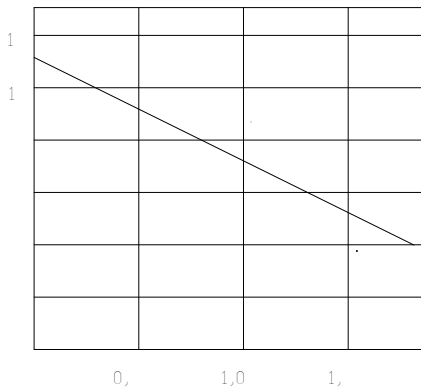
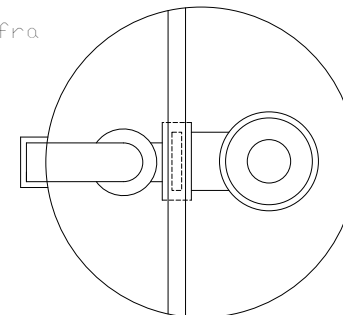
GALVANISERT RØROPPLGG.

PUMPESTASJONEN EGNER SEG GODT TIL PUMPING AV  
SPILLVANN/AVLØPSVANN(KLOAKK) FRA BOLIGER,  
FORRETNINGSBYGG, INDUSTRIBYGG ETC.....  
LEVERES MED TSURUMI PUMPEN 100-2.2-UB5, 2.2 kW, 3-FASE  
230 V/400 V.  
80 MM FRITT GJENNOMLØP.

Automatikkskap



sett ovenfra



9	11/2000	PUMPESTASJON INTEC 800/2300 www.pumper.no	Tlf. 22 75 20 30	INTEC PUMPER AS
#	Date	Revision	Name	