

# KLOAKKPUMPESTASJON INTEC 1200/2300 100-2.2-UB5 DOBBEL

KOMPLETT PUMPESTASJON I GLASS-FIBERARMERT POLYESTER MED 2 STK PUMPER, RØROPPLÉGG, TILBAKESLAGS-VENTIL OG AUTOMATIKK.

BEREGNET FOR OPPTIL 25 ENEBOLIGER.

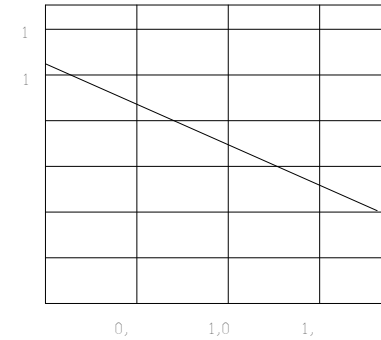
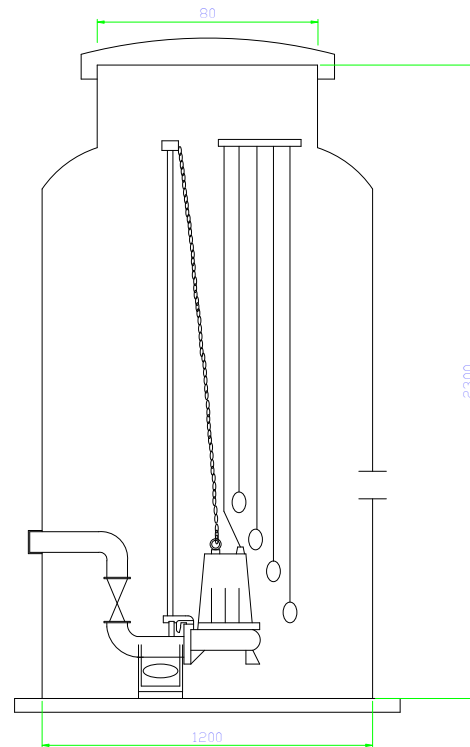
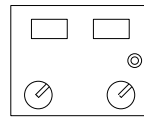
GALVANISERT RØROPPLÉGG.

PUMPESTASJONEN EGNER SEG GODT TIL PUMPING AV SPILLVANN/AVLØPSVANN (KLOAKK) FRA ENEBOLIGER, FORRETNINGSBYGG, INDUSTRI, HOTELLER ETC...

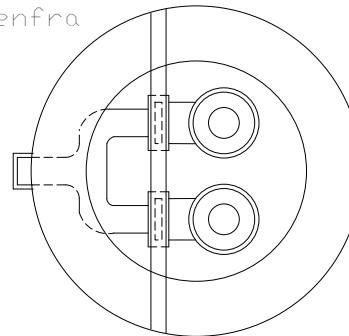
BEREGNET FOR NEDGRAVING.

LEVERES MED TSURUMI PUMPEN 100-2.2-UB5, 2.2 kW, 3-FASE  
230 V/400 V.  
80 MM FRITT GJENNOMLØP.

Automatikkskap



sett ovenfra



18	11/2000	PUMPESTASJON INTEC 1200/2300 MED 2 PUMPER	INTEC PUMPER AS
		www.pumper.no	Tlf.22 75 20 30
#	Date	Revision	Name