

# KLOAKKPUMPESTASJON INTEC 1200/2300 80-1.5-UB5 DOBBEL

KOMPLETT PUMPESTASJON I GLASS-FIBERARMERT POLYESTER MED 2 STK PUMPER, RØROPPLÈGG, TILBAKESLAGS-VENTIL OG AUTOMATIKK.

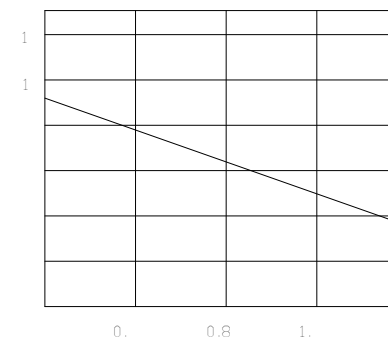
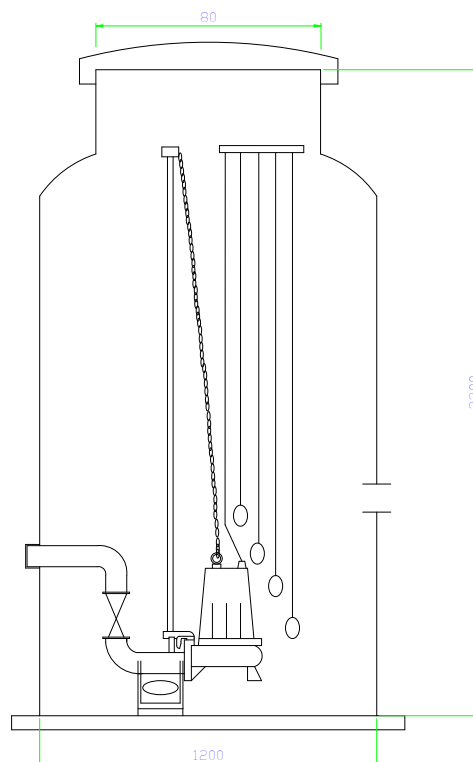
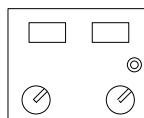
BEREGNET FOR OPPTIL 25 ENEBOLIGER.

GALVANISERT RØROPPLÈGG.

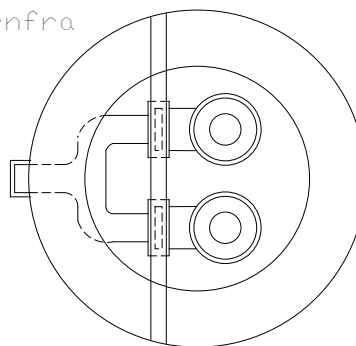
PUMPESTASJONEN EGNER SEG GODT TIL PUMPING AV SPILLVANN/AVLØPSVANN (KLOAKK) FRA ENEBOLIGER, FORRETNINGSBYGG, INDUSTRI, HOTELLER ETC...

BEREGNET FOR NEDGRAVING.  
LEVERES MED TSURUMI PUMPEN 80-1.5-UB5,  
1.5 kW, 3-FASE 230 V/400 V.  
80 MM FRITT GJENNOMLØP

Automatikkenskap



sett ovenfra



17	11/2000	PUMPESTASJON INTEC 1200/2300 MED 2 PUMPER	INTEC PUMPER AS
		www.pumper.no	Tlf.22 75 20 30
#	Date	Revision	Name